

SIEMENS

SIRIUS

Schutz
Contactor
Contacteur
Contattore

3RT105/145.-.A/N
3RT106/146.-.A/N
3RT107/147.-.A/N
EN 60947, IEC/CEI 60947

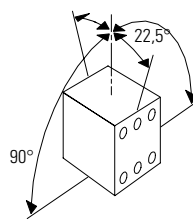
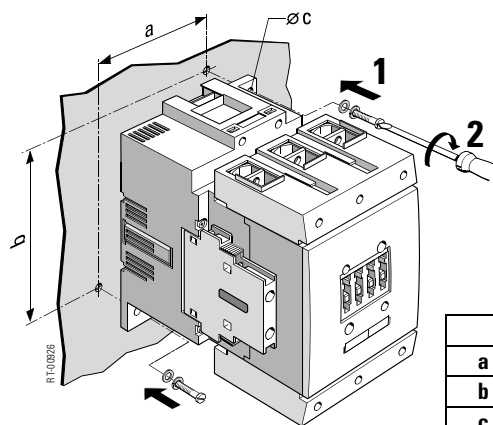


Montageanleitung/Assembly Instructions

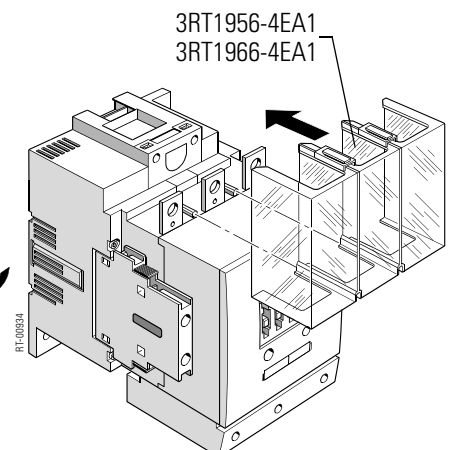
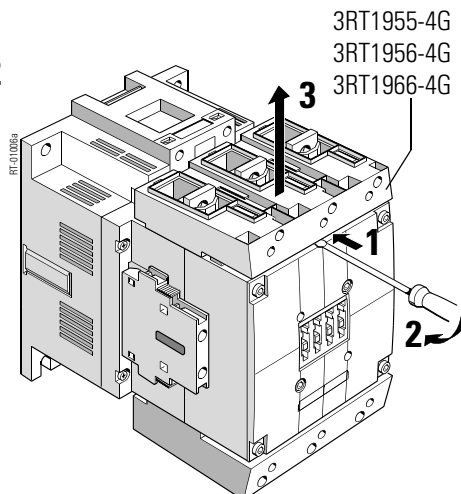
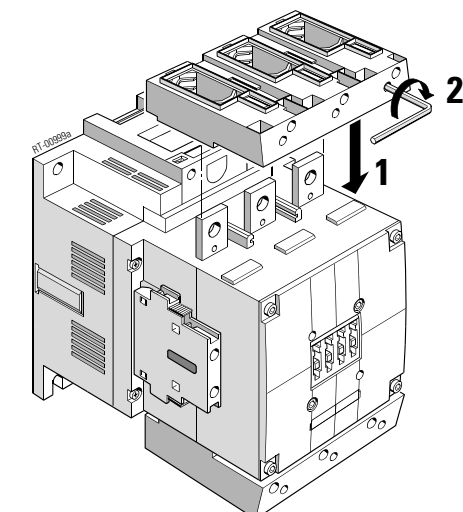
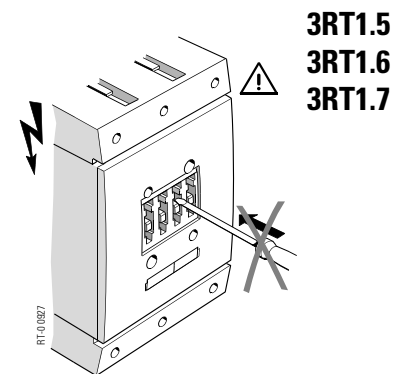
Bestell-Nr./Order No.: 3ZX1012-0RT05-1AA1

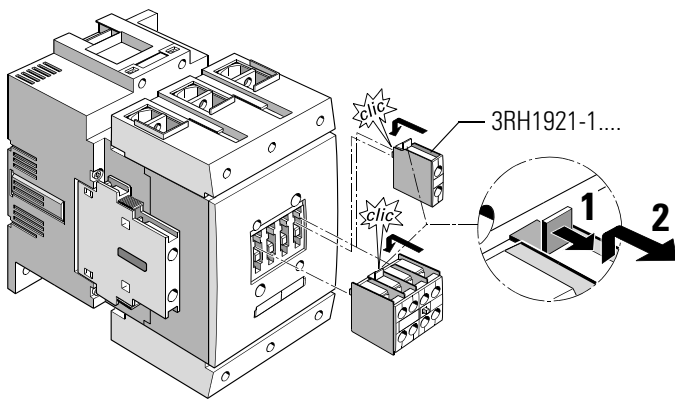
	<p>⚠️ WARNUNG</p> <p>Gefährliche elektrische Spannung! Kann zu elektrischem Schlag und Verbrennungen führen. Vor Beginn der Arbeiten Anlage und Gerät spannungsfrei schalten.</p>	<p>⚠️ WARNING</p> <p>HAZARDOUS VOLTAGE. Can cause electrical shock and burns. Disconnect power before proceeding with any work on this equipment.</p>	<p>⚠️ ATTENTION</p> <p>Tension dangereuse ! Risque d'électrocution et de brûlure. Isoler cet appareil du réseau avant d'y intervenir pour travaux.</p>
	<p>⚠️ Advertencia</p> <p>¡Tensión peligrosa! Puede causar choque eléctrico y quemaduras. Desconectar la alimentación antes de efectuar trabajo alguno en este equipo.</p>	<p>⚠️ ATTENZIONE</p> <p>Tensione elettrica pericolosa! Rischio di shock elettrico e ustioni. Prima di eseguire qualsiasi tipo di lavoro, assicurarsi che l'apparecchio e l'impianto siano scollegati.</p>	<p>⚠️ AVISO</p> <p>Tensão elétrica perigosa! Pode causar um choque elétrico e queimaduras. Antes de iniciar os trabalhos, desligue a tensão da unidade e do aparelho.</p>

Eine sichere Gerätefunktion ist nur mit zertifizierten Komponenten gewährleistet.
Reliable functioning of the equipment is only ensured with certified components.
Le fonctionnement sûr de l'appareil n'est garanti qu'avec des composants certifiés.
El funcionamiento seguro del aparato sólo está garantizado con componentes certificados.
Il funzionamento sicuro dell'apparecchiatura viene garantito soltanto con componenti certificati.
O funcionamento seguro do aparelho apenas pode ser garantido se forem utilizados os componentes certificados.



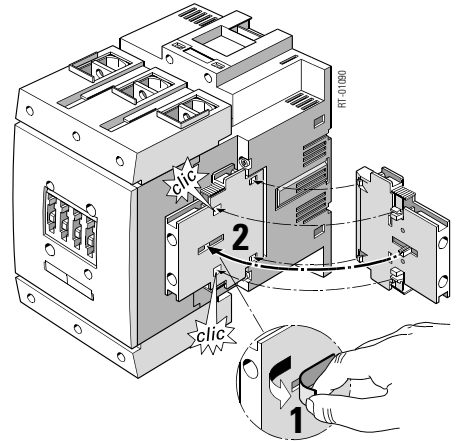
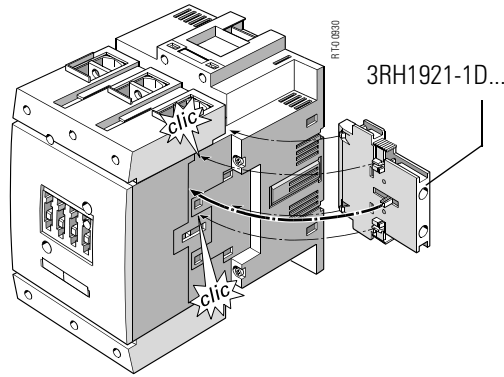
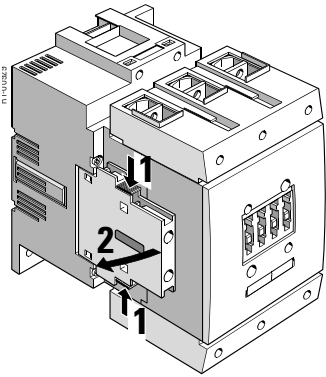
	3RT1.5	3RT1.6	3RT1.7
a	100	120	130
b	130	180	180
c	7	9	9





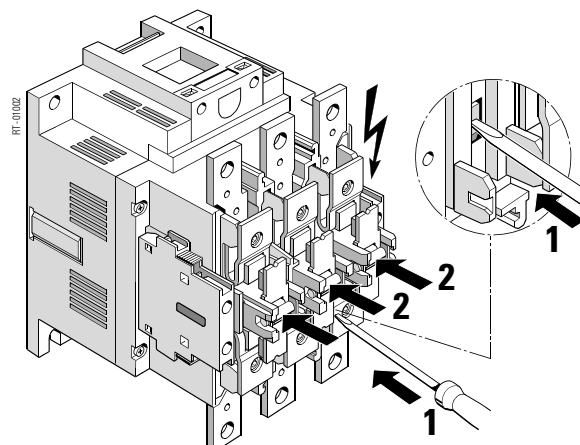
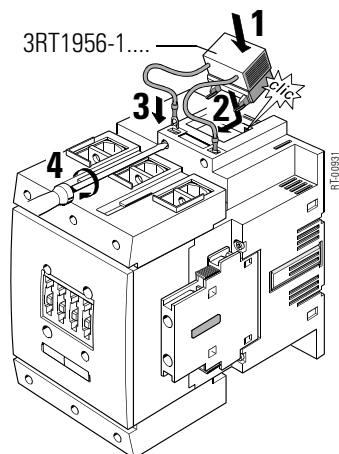
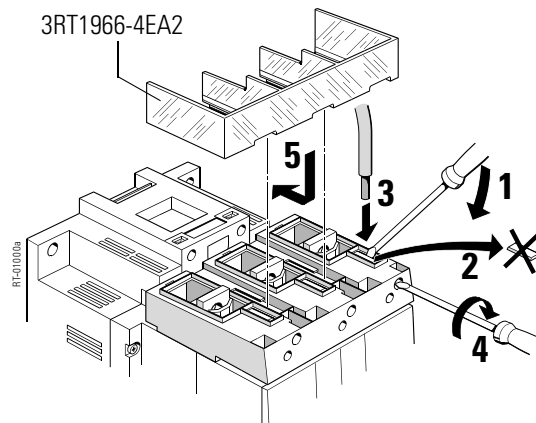
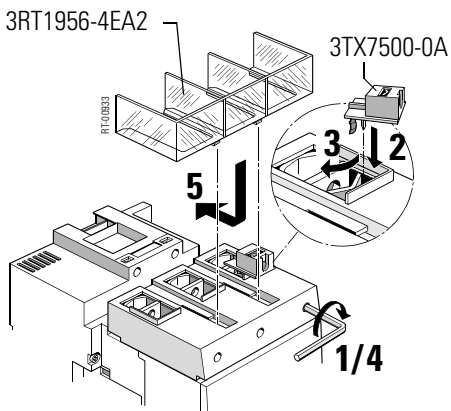
NC/NO: max. Stck. / pc.		
4NC + 4 NO		
2NC + 6 NO		
0NC + 8 NO		

3RT1.5
3RT1.6
3RT1.7

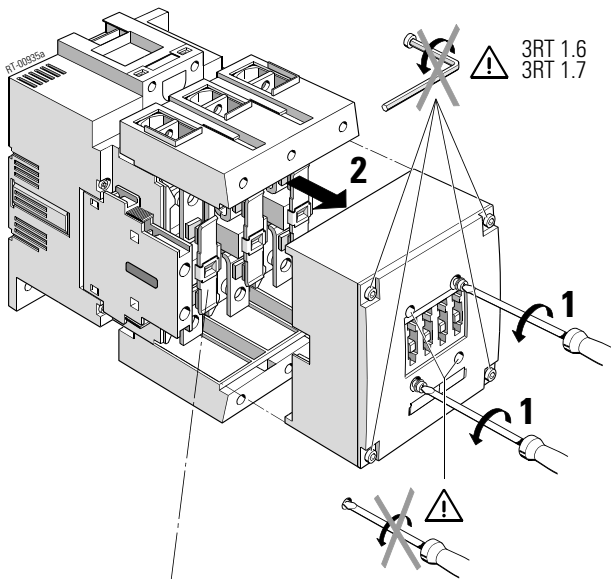


3RT 1.5

3RT1.6
3RT1.7

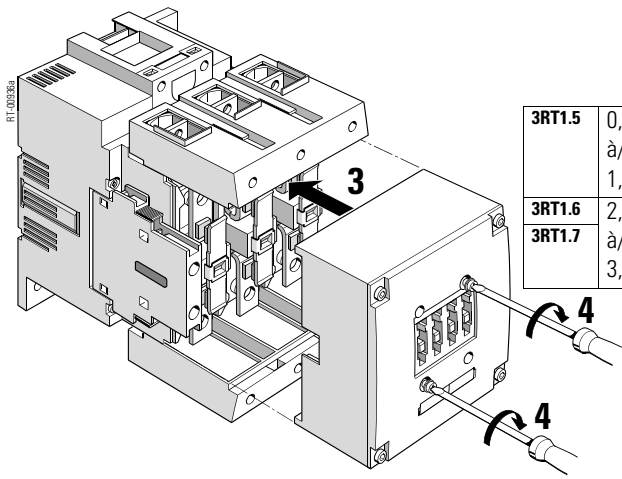


3RT1.5
3RT1.6
3RT1.7

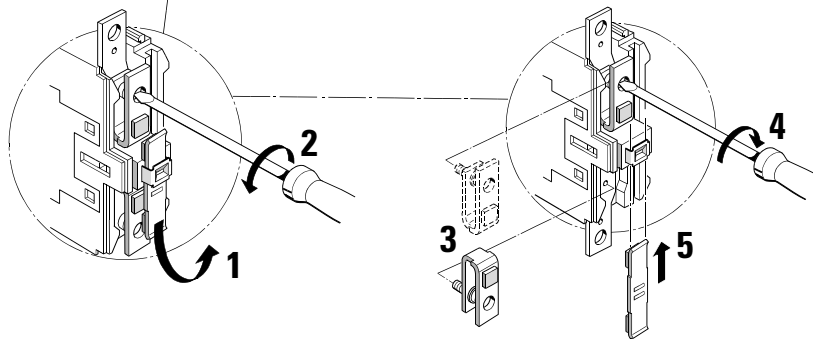


3RT1.5
3RT1.6
3RT1.7

3RT1.5	0,8 bis/to à/a/fino a/até 1,1 Nm
3RT1.6 3RT1.7	2,8 bis/to à/a/fino a/até 3,2 Nm

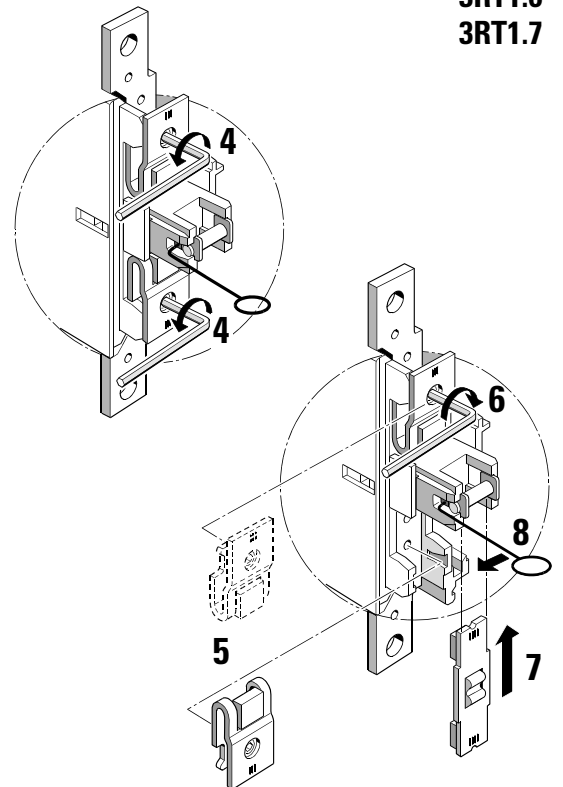
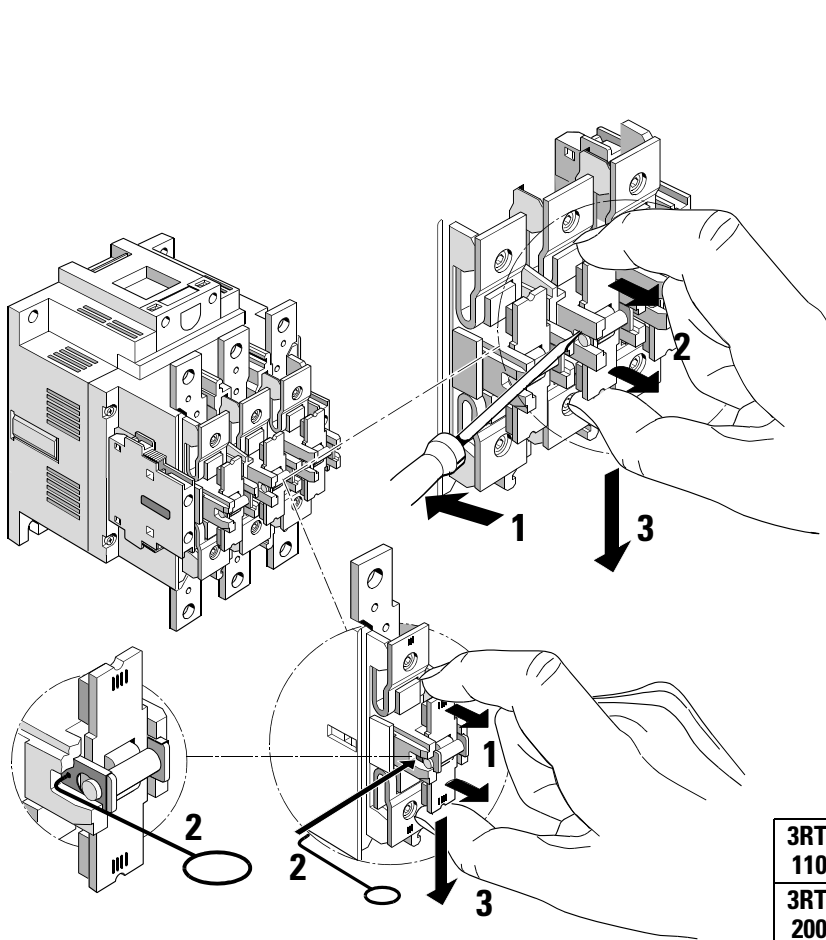


3RT1.5



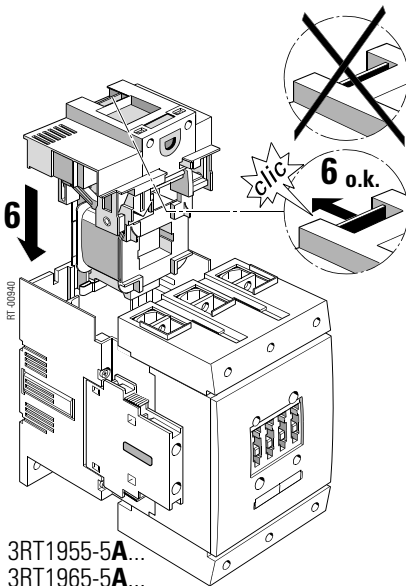
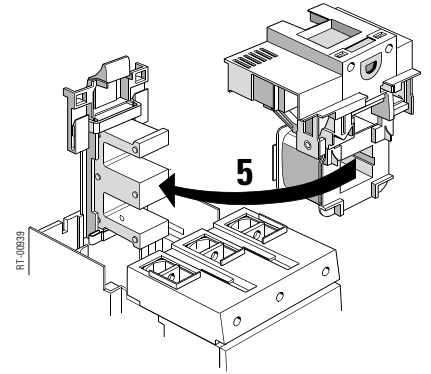
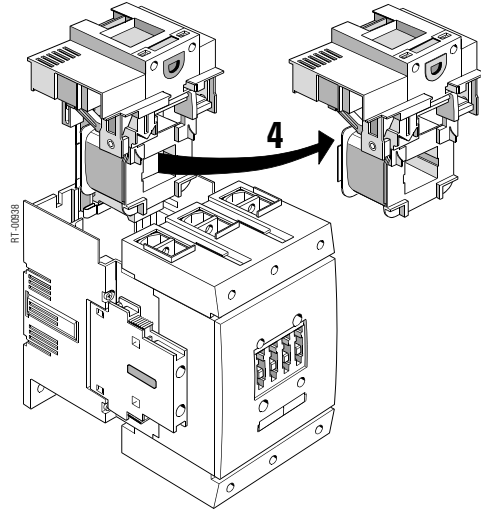
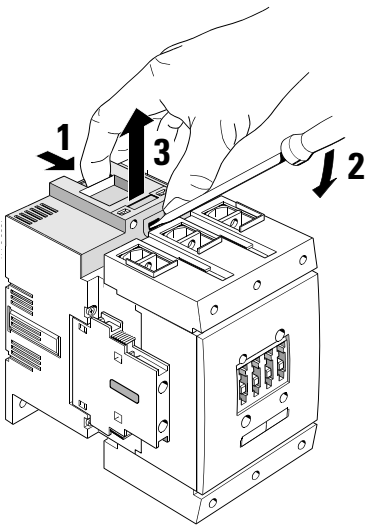
3RT1054 55 kW	3RT1055 75 kW	3RT1056 90 kW	3RT1456 275 A (AC-1)	Nm 1.5 ... 2.2 lb-in 13 to 19

3RT1.6
3RT1.7



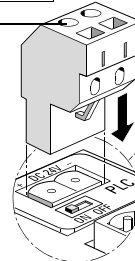
3RT1064 110 kW	3RT1065 132 kW	3RT1066 160 kW	3RT1466 400 A (AC-1)	Nm 5.5 ... 6.5 lb-in 49 to 57
3RT1075 200 kW	3RT1076 250 kW	—	3RT1476 690 A (AC-1)	

3RT1.5
3RT1.6
3RT1.7

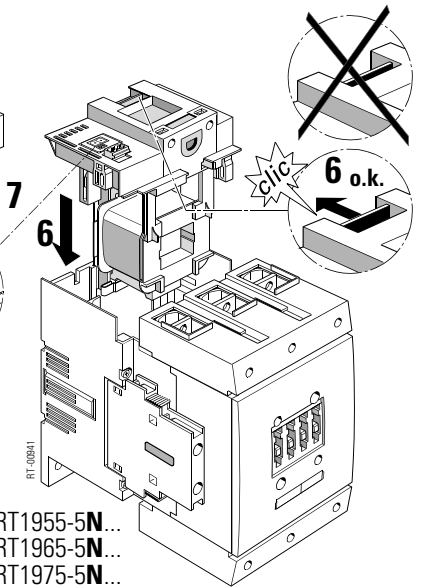


3RT1955-5A...
3RT1965-5A...
3RT1975-5A...

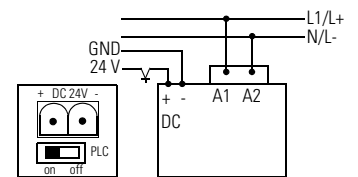
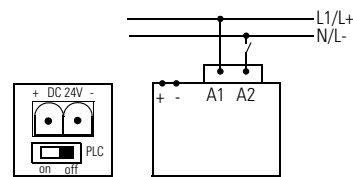
9 0,2 ... 2,5 mm²
AWG 24 to 14



PLC = DC 24V



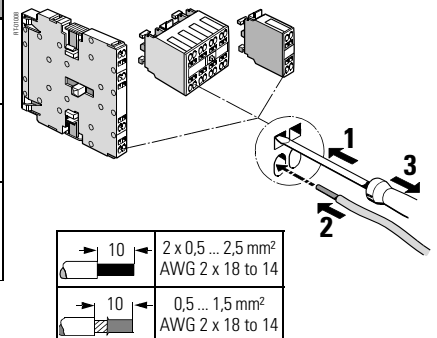
3RT1955-5N...
3RT1965-5N...
3RT1975-5N...



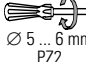
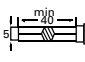



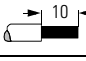
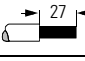
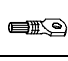
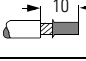
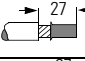

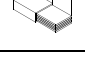
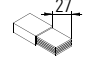
3RT1.5

3RH1921-2....

A1/A2; NO/NC		L1, L2, L3; T1, T2, T3			
	3RH1921-1	3RH1921-2	3RT1955-4G	3RT1956-4G	3RT1.5.-6....
5 ... 6 mm PZ2	0,8 ... 1,2 Nm 7 to 10.3 lb-in	—	min a = 27 10 ... 12 Nm 90 to 110 lb-in	a = 34 10 ... 12 Nm 90 to 110 lb-in	2 x 25 ... 120 mm ² 2 x AWG 4 to 250 kcmil
10	2 x 0,5 ... 1,5 mm ² 2 x 0,75 ... 2,5 mm ²	2 x 0,25 ... 2,5 mm ²	20 2 x 10 ... 50 mm ² 2 x AWG 6 to 1/0 1 x 50 mm ² 1 x 70 mm ² 1 x AWG 1/0; 1 x AGW 2/0	20 2 x 10 ... 95 mm ² 2 x AWG 6 to 3/0 1 x 95 mm ² 1 x 120 mm ² 1 x AWG 3/0; 1 x 250 kcmil	2 x 16 ... 95 mm ² 2 x AWG 6 to 3/0
10	2 x 0,5 ... 2,5 mm ²	2 x 0,25 ... 1,5 mm ²	20 min. 3 x 9 x 0,8 max. 6 x 15,5 x 0,8	20 min. 3 x 9 x 0,8 max. 10 x 15,5 x 0,8	2 x 15 x 4 mm M8 x 25 10 ... 14 Nm 89 to 124 lb-n
AWG	2 x 18 to 14	2 x 24 to 14			10 2 x 0,5 ... 2,5 mm ² AWG 2 x 18 to 14
					10 0,5 ... 1,5 mm ² AWG 2 x 18 to 14

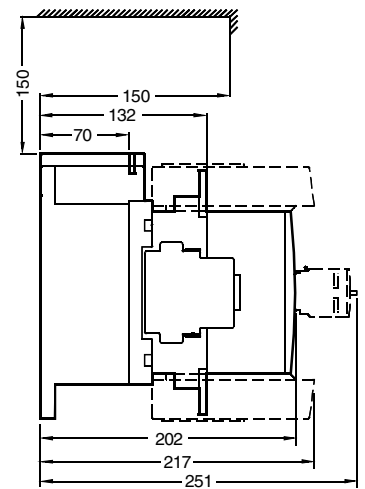
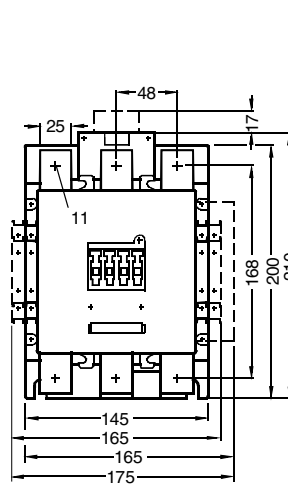
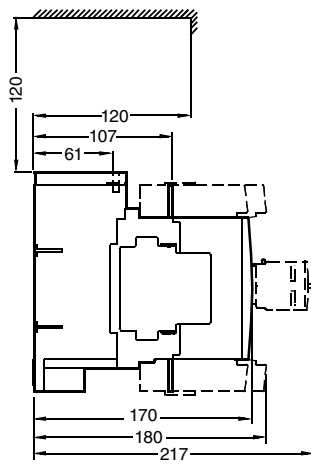
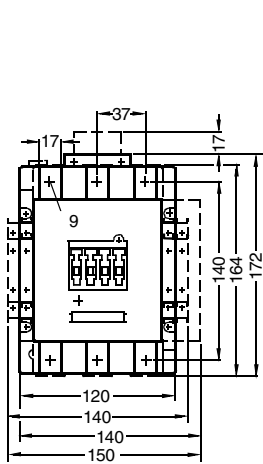


3RT1.6 / 3RT1.7

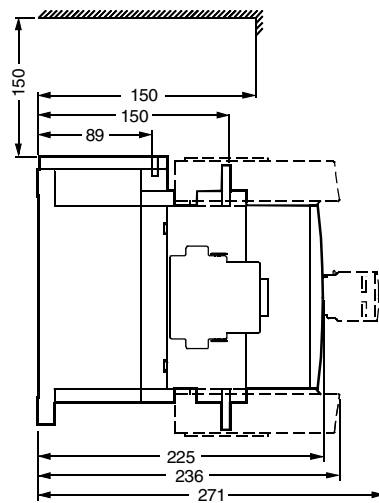
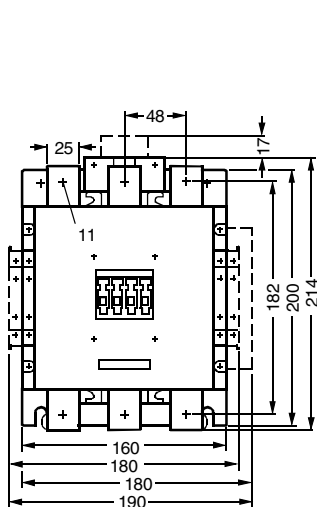
A1/A2; NO/NC		L1, L2, L3; T1, T2, T3				
3RH1921-1		3RH1921-2	3RT1966-4G			3RT1.6 3RT1.7
	0,8 ... 1,2 Nm 7 to 10.3 lb-in	—				
	2 x 0,5 ... 1,5 mm ² 2 x 0,75 ... 2,5 mm ²	2 x 0,25 ... 2,5 mm ²		20 ... 22 Nm 180 to 195 lb-in		
	2 x 0,5 ... 2,5 mm ²	2 x 0,25 ... 1,5 mm ²		1 x 95 ... 300 mm ²	1 x 120 ... 240 mm ²	min. 70 + 70 mm ² max. 240 + 240 mm ²
	2 x 0,5 ... 2,5 mm ²	2 x 0,25 ... 1,5 mm ²		1 x 70 ... 240 mm ²	1 x 120 ... 185 mm ²	min. 50 + 50 mm ² max. 185 + 185 mm ²
AWG	2 x 18 to 14	2 x 24 to 14		min. 6 x 9 x 0,8 max.: 20 x 24 x 0,5 11 x 21 x 1		

3RT1.5

3RT1.6



3RT1.7



SUITABLE FOR USE ON A CIRCUIT CAPABLE OF DELIVERING NOT MORE THAN X RMS SYMMETRICAL AMPERES; 600 V MAXIMUM:			
	3RT1.5 3RT1.64	3RT1.65 3RT1.66 3RT1.75	3RT1.76
X	10,000 RMS	18,000 RMS	30,000 RMS

Technical Assistance: Telephone: +49 (0) 9131-7-43833 (8⁰⁰ - 17⁰⁰ CET) Fax: +49 (0) 9131-7-42899
 E-mail: technical-assistance@siemens.com
 Internet: www.siemens.de/lowvoltage/technical-assistance

Technical Support: Telephone: +49 (0) 180 50 50 222

Technische Änderungen vorbehalten. Zum späteren Gebrauch aufbewahren!
 Subject to change without prior notice. Store for use at a later date.

© Siemens AG 2000

Bestell-Nr./Order No.: 3ZX1012-0RT05-1AA1
 Printed in the Federal Republic of Germany